

# ІНСТРУКЦІЯ З ЕКСПЛУАТАЦІЇ РУКОВОДСТВО ПО ЭКСПЛУАТАЦИИ



# INTERTOOL.ua

инструмент в каждый дом

# STORM

## ПЕРФОРАТОР WT-0161



Будь ласка, прочитайте і ознайомтесь з посібником з експлуатації перед використанням та дотримуйтесь правил безпеки і інструкцій щодо застосування.

Недотримання інструкції може призвести до травм або поломки інструменту.

Пожалуйста, прочитайте и ознакомьтесь с пособием по эксплуатации перед использованием и следуйте всем его правилам безопасности и инструкциям по применению.

Несоблюдение инструкции может привести к травмам или поломке инструмента.

Дякуємо за те, що вибрали продукт торгової марки INTERTOOL.

Спасибо за то, что выбрали продукт торговой марки INTERTOOL.





Шановний Споживач!

Дякуємо Вам за придбання продукції INTERTOOL.

Купуючи електроінструмент вимагайте перевірки працездатності інструменту.

Перевіряйте відсутність механічних пошкоджень, наявність інструкції з експлуатації. Переконайтесь, що гарантійний талон заповнений, поставлено позначення продавця, і дата продажу.

Звертайте увагу, що при втраті гарантійного талона Ви позбавляєтеся права на безкоштовний гарантійний ремонт. Перед першим використанням машини уважно ознайомтеся з даним посібником. Ознайомтеся з засобами безпеки і вказівками щодо експлуатації.

У зв'язку з постійною роботою над поліпшенням і модернізацією, виробник залишає за собою право вносити зміни до конструкції машини, комплектації, без відображення їх в керівництві по експлуатації даного виробу.

## 1. ПРИЗНАЧЕННЯ ІНСТРУМЕНТУ

Інструмент призначений для свердлення, свердлення з ударом, а також виконувати довальні роботи (прокладати канали для кабелю, видаляти керамічну плитку і т.п.) в цеглині, бетоні і камені.

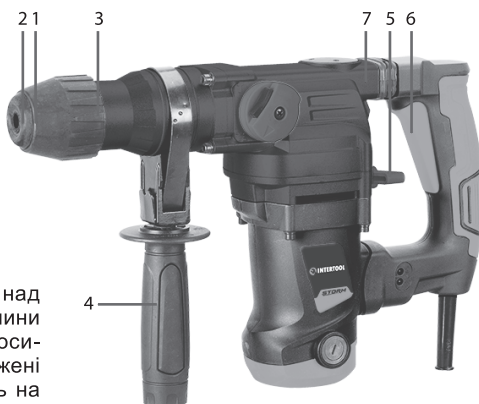
Конструкція даних моделей перфораторів дозволяє виконувати наступні види свердловальних робіт: свердлення з ударом (у цеглині, бетоні, камені), свердлення без удару (у дереві, стали, кераміці і синтетичних матеріалах), додання.

## 2. ТЕХНІЧНІ ХАРАКТЕРИСТИКИ

Робоча напруга, В	230
Робоча частота, Гц	50
Споживана потужність, Вт	1250
Діаметр свердління, мм	0-40
Число ударів за хвилину	0-3900
Енергія удара, Дж	4

## 3. ЕЛЕМЕНТИ ПРИСТРОЮ ІНСТРУМЕНТУ

1. Патрон
2. Пилозахисний кожух
3. Фіксуєча втулка
4. Додаткова ручка
5. Перемикач режимів роботи
6. Вмикач / вимикач
7. Антивібраційна рукоятка



У зв'язку з постійною роботою над поліпшенням і модернізацією машини виробник залишає за собою право вносити до її конструкції зміни, не відображені в даному паспорті, що не впливають на ефективну і безпечну роботу приладу.

#### 4. ЗАГАЛЬНІ ВКАЗІВКИ ПО БЕЗПЕЦІ ПРИ ПОВОДЖЕННІ З ЕЛЕКТРОПРИЛАДАМИ



Будь ласка, звертайте увагу на наступні вказівки, для захисту від електричних ударів, ризику поранень і пожеж.

Будь ласка, переконайтеся в тому, що напруга в мережі відповідає даним, вказаним на заводському щитку.

Перевірте електроприлад і електричні підключення на можливі пошкодження.

Приєднувальний кабель підключати в мережу тільки при вимкненому моторі.

Захищайте себе від електричних ударів. Уникайте контакту тіла із заземленими предметами, такими як:

- металеві труби;
- радіатори опалювання;
- плити;
- холодильники і т.д.

Сильні температурні коливання можуть викликати утворення конденсату на струмопровідних частинах. Перед включенням приладу почекайте, поки температура приладу порівняється з температурою навколишнього середовища.

Використовуйте прилади, інструменти і рекомендоване приладдя тільки за призначенням. Забезпечте нерухомість заготовки. Використовуйте затискні пристосування або лещата для надійного кріплення заготовок.

Не носіть прикрас і вільного одягу, які можуть захоплюватися рухомими частинами. Довге волосся захищайте або пов'язкою, або сіткою. Носіть нековзне взуття і захисні рукавиці.

При роботах, пов'язаних з утворенням осколків, обпилювань і пилу, а також при роботах над головою завжди вести роботи в захисних окулярах, при необхідності користуватися респіратором.

При сильному шумоутворенні носити звукозахисні навушники.

Звертати «Увагу на стійку, надійну установку драбин і клітей на підлогах.

Захищайте електроприлади від вологи і дощу. Ніколи не занурюйте їх у воду.

При роботах на відкритому просторі користуйтеся тільки допущеними приладами і подовжувальними кабелями, призначеними для зовнішніх робіт.

Не допускається експлуатація у вибухонебезпечній атмосфері.

При передачі третім особам, слід передати їм цю інструкцію.



**УВАГА!** при вживанні алкоголю, медикаментів і наркотиків, а також унаслідок хвороби, температури і втоми Ваша реакція може погіршуватися. Не користуйтеся електроприладами в таких випадках!

Зберігайте електроприлади в оригінальній упаковці і без доступу до них дітей.

При простоях паузах в роботі, роботах по настройці, зміні приладдя і технічного відходу завжди витягувати мережний штекер з розетки.

У жодному випадку не носити електроприлади на приєднувальному кабелі. Не допускається витягання штекера з розетки висмикуванням приєднувального кабелю.

Уникаєте зупинки мотора під навантаженням.

Виключайте випадкового включення машини.

Забароняється видаляти стружку або осколки, при включеному двигуні електроінструменту.

Перед початком роботи необхідно з'ясувати розташування прихованої електропроводки, водопровідних і газових труб. При пошкодженні електропроводки або побутових комунікацій можливі важкі наслідки для життя і здоров'я того, що працює. Якщо за планом роботи уникнути пошкодження електропроводки неможливо, то її необхідно знеструмити.

При роботі, стежте за положенням кабелю. Не допускайте обмотування їм ніг або рук.

Використовуйте тільки гострі, такі, що не мають дефектів, бури і зубила, це полегшить роботу електроінструментом.

Зміна конструкції бурів і зубил, а також використання знімних насадок і пристосувань, не передбачених для даного електроінструменту, забороняється.

При роботі не чиніть надмірного тиску на електроінструмент, це може привести до заклинювання бура або зубила, і перевантаженню двигуна.

Не допускайте заклинювання свердел, бурів і зубил в оброблюваному матеріалі.

У випадку якщо це відбулося, не намагайтеся вивільнити їх за допомогою двигуна перфоратора. Це може привести до виходу його з ладу.

Забороняється вибивати свердла, буру або зубила, застрягли в оброблюваному матеріалі, за допомогою молотка або інших предметів - частинки металу, що відкололися, можуть нанести пошкодження, як що працює, так і людям, що знаходяться близько.

Забороняється використовувати зубило для свердлення отворів.

## 5. МОНТАЖ І РЕГУЛЮВАННЯ ЕЛЕМЕНТІВ ПЕРФОРАТОРА



**Перед проведенням всіх процедур електроінструмент обов'язково відключити від мережі.**

### Додаткова ручка

При роботі використовуйте додаткову ручку 4 - це підвищує зручність виконання робіт і збільшує ступінь контролю над електроінструментом.

Додаткова ручка 4 може бути встановлена в зручне для користувача положення.

Ослабте додаткову ручку 4

Встановіть додаткову ручку 4 в бажане положення.

Затягніть додаткову ручку 4.

Патрони SDS-plus забезпечують високоефективну передачу зусилля від електроінструменту до буру (зубилу), надійно захищені від попадання пилу і дозволяють проводити швидку зміну буру (зуба) без застосування ключів і додаткового приладдя.

### Бури типу SDS-plus



Бури типу SDS-plus, через конструктивні особливості патронів SDS-plus можуть, вільно переміщатися в деяких межах. Через це на холостому ході з'являється радіальне биття, яке автоматично центрується при свердленні. Це не робить впливу на точність свердлення отвору.

### Установки бурів (зубил)

Перед установкою буру (зубила) почистіть його і змастіть тонким шаром масла.

Фіксуючу втулку 3 відсуньте назад і утримуйте в цьому положенні.

Очищений від пилу бур (зубило), обертаючи, вводьте в SDS-plus патрон I до упору.

Фіксуючу втулку 3 відпустіть.

Перевірте фіксацію бура (зубила) спробою витягнути його з патрона SDS-plus 1.

### Витягання бурів (зубил)

Фіксуючу втулку 3 відсуньте назад і утримуйте в цьому положенні.

Витягніть бур (зубило) з патрона SDS-plus 1.

Відпустіть фіксуючу втулку 3.



При витяганні бура (зубила) з патрона використовувати рукавички, оскільки бури нагрілися унаслідок тривалого використання.

SDS-plus 1 необхідно (зубило) може сильно тривалого використання.

## Регулятор режимів робіт



**Перемикання режимів роботи проводити тільки при вимкненому двигуні електроінструменту.**

Перемикач 5 призначено для включення наступних режимів роботи електроінструменту:

### **Свердлення:**

Свердлення без удару.

### **Свердлення з ударом:**

Свердлення з ударом в цеглині, бетоні, природному камені

### **Довбання:**

Довбання каналів в цеглині, бетоні, камені. Збиття керамічної плитки.

## 6. ВВЕДЕННЯ В ЕКСПЛУАТАЦІЮ

Переконайтеся в тому, що наявну напругу в мережі відповідає даним, вказаним на приладовому щитку інструменту.

Електроінструмент поставляється належним чином змащеним і готовим до використання. Новий електроінструмент вимагає деякого часу для прироблення деталей, перед повним навантаженням. Тривалість періоду прироблення складає близько 5 годин роботи.

Масило, що наповнює передачі, вимагає короткого проміжку часу, щоб нагрітися. Залежно від температури навколишнього середовища, цей час може змінюватися приблизно від 15 секунд (при температурі навколишнього середовища 32 C) до 2 хвилин (при температурі навколишнього середовища 0°C).

### **Безступінчасте регулювання швидкості**



**Зміна оборотів від 0 до максимуму, залежить від сили натиснення на кнопку 6 Слабкий натиск відповідає малому числу оборотів, що дозволяє плавно включати машину.**

Також безступінчасте регулювання швидкості дає наступні переваги:

- можливість центрування отвору при низькій швидкості обертання, наприклад, на гладкій поверхні (глазуровані керамічні плитки і т.п.);
- запобігання зісковзуванню свердла при центруванні отвору;
- запобігання руйнуванню гирла отвору.

## 7. РЕКОМЕНДАЦІЇ ПРИ РОБОТІ



**Працювати необхідно в товстих м'яких рукавичках, щоб понизити дію вібрації на організм.**

При роботі завжди використовуйте додаткову ручку 4, це забезпечить необхідний контроль над електроінструментом і понизить силу віддачі.

Результат, при ударному свердленні і довбанні, не залежить від сили натиску на електроінструмент, це обумовлено особливістю конструкції ударного механізму. Тому не чиніть надмірного тиску на електроінструмент - це може привести до заклинювання бура (зубила), і перевантаженню двигуна.

При свердленні отворів в металах рекомендується періодично змащувати свердло.

При свердленні отвору великого діаметру рекомендується спочатку просвердлити отвір меншого діаметру, після чого просвердлити отвір необхідного діаметру.

При свердленні отворів в деревині для запобігання розщеплюванню поверхні в місці виходу свердла, рекомендується закріпити за допомогою спеціальних пристосувань

обрізань дошки, так, щоб поверхні щільно прилягали один до одного. При свердленні отворів в глазурованій керамічній плитці для підвищення точності центрівки свердла і збереження глазури рекомендується наклеїти на передбачуваний центр отвору липку стрічку і після цього провести свердлення  
Увага: свердлення в плитці вести польки в режимі свердлення без удару!

## 8. ОБСЛУГОВУВАННЯ / ПРОФІЛАКТИКА



**Перед проведенням всіх процедур інструмент обов'язково відключити від мережі.**

Обов'язковою умовою для довгострокової і безпечної експлуатації інструменту є зміст його в чистоті. У випадку якщо, не дивлячись на ретельну перевірку виробником технічних властивостей інструменту в процесі виробництва, інструмент все-таки вийшов з ладу, то всі ремонтні роботи виконуються тільки кваліфікованими фахівцями INTERTOOL™ з сервісу.

## 9. ГАРАНТІЙНІ ЗОБОВ'ЯЗАННЯ

Для інструменту передбачена гарантія відповідно до діючого законодавства. Всі взаємини споживача і виробника в частині гарантійних зобов'язань регулюються Законом «Про захист прав споживачів» (Або відповідно до закону держави, де здійснений продаж). Виробник гарантує відповідність машини вимогам технічних умов і норм безпеки робіт. Гарантійні зобов'язання виробника дійсні лише при дотриманні споживачем всіх умов і правил експлуатації, зберігання і транспортування пристрою. Гарантійні зобов'язання втрачають силу у разі спроби споживача самостійно, поза гарантійною майстернею, відремонтувати виріб.

**Уважаемый Потребитель!**

Мы благодарим Вас за то, что вы приобрели продукцию INTERTOOL.

При покупке электроинструмента требуйте проверки работоспособности инструмента. Проверьте отсутствие механических повреждений, наличие руководства по эксплуатации. Убедитесь, что гарантийный талон заполнен, поставлена печать продавца, и дата продажи.

Обратите внимание, что при утере гарантийного талона Вы лишаетесь права на бесплатный гарантийный ремонт. Перед первым использованием машины внимательно ознакомьтесь с настоящим руководством. Изучите работу, требования безопасности и указания по эксплуатации машины.

В связи с постоянной работой над улучшением и модернизацией производитель оставляет за собой право вносить изменения в конструкции машины, комплектацию без отражения их в Руководстве по эксплуатации данного изделия.

**1. НАЗНАЧЕНИЕ ИНСТРУМЕНТА**

Перфораторы предназначены для сверления с ударом в кирпиче, бетоне, камне, а также для сверления без удара в дереве, стали, керамике и синтетических материалах. Конструкция данных моделей перфораторов позволяет выполнять следующие виды сверлильных работ:

сверление с ударом (в кирпиче, бетоне, камне),

сверление без удара (для сверления в дереве и металле используется зажимной патрон и переходник SDS plus для патрона),

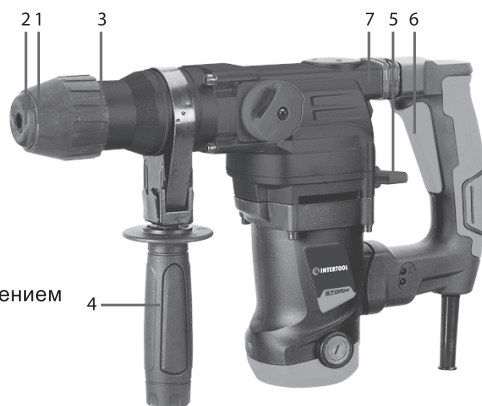
долбление.

**2. ТЕХНИЧЕСКИЕ ХАРАКТЕРИСТИКИ**

<b>Рабочее напряжение, В</b>	230
<b>Рабочая частота, Гц</b>	50
<b>Потребляемая мощность, Вт</b>	1250
<b>Диаметр сверления, мм</b>	40
<b>Количество ударов в минуту</b>	3900
<b>Энергия удара, Дж</b>	4

**3. ЭЛЕМЕНТЫ УСТРОЙСТВА ИНСТРУМЕНТА**

1. Патрон SDS-plus
2. Пылезащитный кожух
3. Фиксирующая втулка
4. Дополнительная ручка
5. Переключатель режимов работы
6. Включатель/выключатель
7. Антивибрационная рукоятка



В связи с постоянной работой над улучшением и модернизацией машины изготовитель оставляет за собой право вносить в её конструкцию изменения, не отражённые в настоящем паспорте и не влияющие на эффективную и безопасную работу машины.



## 4. ОБЩИЕ УКАЗАНИЙ ПО БЕЗОПАСНОСТИ ПРИ ОБРАЩЕНИИ С ЭЛЕКТРОПРИБОРАМИ



Пожалуйста, обращайте внимание на следующие указания, для защиты от электрических ударов, риска ранений и пожаров.

Пожалуйста, убедитесь в том, что имеющееся напряжение в сети соответствует данным, указанным на заводском щитке.

Проверьте электроприбор и электрические подключения на возможные повреждения. Присоединительный кабель подключать в сеть только при выключенном моторе. Защищайте себя от электрических ударов. Избегайте контакта тела с заземлёнными предметами, такими как:

- металлические трубы;
- радиаторы отопления;
- плиты;
- холодильники И Т.Д.

Сильные температурные колебания могут вызвать образование конденсата на токопроводящих частях. Перед включением прибора выждите, пока температура прибора сравняется с температурой окружающей среды.

Используйте приборы, инструменты и рекомендованные принадлежности только по назначению.

Обеспечьте неподвижность заготовки. Используйте зажимные приспособления или тиски для надёжного крепления заготовок.

Не носите украшений и свободной одежды, которые могут захватываться подвижными частями. Длинные волосы защищайте либо повязкой, либо сеткой.

Носите нескользящую обувь и защитные рукавицы.

При работах, связанных с образованием осколков, опилок и пыли, а также при работах над головой всегда вести работы в защитных очках, при необходимости пользоваться респиратором.

При сильном шумообразовании носить звукозащитные наушники.

Обращайте внимание на устойчивую, надёжную установку лестниц и клетей на полы.

Защищайте электроприборы от влаги и дождя. Никогда не погружайте их в воду.

При работах на открытом пространстве пользуйтесь только допущенными приборами и удлинительными кабелями, предназначенными для наружных работ.

Не допускается эксплуатация во взрывоопасной атмосфере.

При передаче третьим лицам, следует передать им эту инструкцию.



**ВНИМАНИЕ:** при употреблении алкоголя, медикаментов и наркотиков, а также вследствие болезни, температуры и усталости Ваша реакция может ухудшаться. Не пользуйтесь электроприборами в таких случаях!

Храните электроприборы в оригинальной упаковке и без доступа к ним детей.

При простоях паузах в работе, работах по настройке, смене принадлежностей и технического ухода всегда извлекать сетевой штекер из розетки.

Ни в коем случае не носить электроприборы на присоединительном кабеле. Не допускается извлечение штекера из розетки выдергиванием присоединительного кабеля.

Избегайте остановки двигателя электроинструмента под нагрузкой.

Исключайте случайного включения машины.

Запрещается удалять стружку или осколки, при включенном двигателе электроинструмента.

Перед началом работы необходимо выяснить расположение скрытой электропроводки, водопроводных и газовых труб. При повреждении электропроводки или бытовых коммуникаций возможны тяжелые последствия для жизни и здоровья работающего. Если по плану работы избежать повреждения электропроводки невозможно, то её

необходимо обесточить.

При работе, следите за положением токоведущего кабеля. Не допускайте обматывания им ног или рук.

Используйте только острые, не имеющие дефектов, буры и зубила, это облегчит работу электроинструментом.

Изменение конструкции буров и зубил, а также использование съёмных насадок и приспособлений, не предусмотренных для данного электроинструмента, запрещается. При работе не оказывайте чрезмерного давления па электроинструмент, это может привести к заклиниванию бура или зубила, и перегрузке двигателя.

Не допускайте заклинивания свёрл, буров и зубил в обрабатываемом материале. В случае если это произошло, не пытайтесь высвободить их с помощью двигателя перфоратора. Это может привести к выходу его из строя.

Запрещается выбивать сверла, буры или зубила, застрявшие в обрабатываемом материале, при помощи молотка или других предметов - отколовшиеся частицы металла могут нанести повреждения, как работающему, так и находящимся вблизи людям.

Запрещается использовать зубило для сверления отверстий.

## 5. МОНТАЖ И РЕГУЛИРОВКА ЭЛЕМЕНТОВ ПЕРФОРАТОРА



**Перед проведением всех процедур электроинструмент обязательно отключить от сети.**

### Дополнительная ручка

При работе используйте дополнительную ручку 4 - это повышает удобство выполнения работ и увеличивает степень контроля над электроинструментом.

Дополнительная ручка 4 может быть установлена в удобное для пользователя положение. Для этого:

Ослабьте дополнительную ручку 4.

Установите дополнительную ручку 4.в желаемое положение.

Затяните дополнительную ручку 4.

### Патрон SDS-plus



Патроны SDS-plus обеспечивают высокоэффективную передачу усилия от электроинструмента к буру (зубилу), надежно защищены от попадания пыли и позволяют производить быструю смену буров (зубил) без применения ключей и дополнительных принадлежностей.

### Буры типа SDS-plus

Буры типа SDS-plus, в силу конструктивных особенностей патронов SDS-plus могут, свободно перемещаются в некоторых пределах. Из-за этого на холостом ходе проявляется радиальное биение, которое автоматически центрируется при сверлении. Это не оказывает влияния на точность сверления отверстия.

### Установка буров (зубил)

Перед установкой бура (зубила) почистите его и смажьте тонким слоем масла.

Фиксирующую втулку 3 отодвиньте назад и удерживайте в этом положении.

Очищенный от пыли бур (зубило), вращая, вводите в SDS-plus патрон 1 до упора.

Фиксирующую втулку 3 отпустите.

Проверьте фиксацию бура (зубила) попыткой извлечь его из патрона SDS-plus

### Извлечение буров (зубил).

Фиксирующую втулку 3 отодвиньте назад и удерживайте в этом положении.

Извлеките бур (зубило) из патрона SDS-plus 1.

Отпустите фиксирующую втулку 3.



**При извлечении бура (зубила) из патрона SDS-plus 1 необходимо использовать перчатки, поскольку бур (зубило) может сильно нагреться вследствие длительного использования.**

Регулятор режимов работ



**Переключение режимов работы производить только при выключенном двигателе электроинструмента.**

Переключатель 5 предназначен для включения следующих режимов работы электроинструмента:

#### **Сверление с ударом:**

Сверление с ударом в кирпиче, бетоне, природном камне.

#### **Сверление:**

Сверление без удара.

#### **Долбление:**

Долбление каналов в кирпиче, бетоне, камне. Сбивание керамической плитки.

## 6. ВВОД В ЭКСПЛУАТАЦИЮ

Убедитесь в том, что имеющееся напряжение в сети соответствует данным, указанным на приборном щитке инструмента.

Электроинструмент поставляется должным образом смазанным и готовым к использованию.

Новый электроинструмент требует некоторого времени для приработки деталей, перед полной нагрузкой. Длительность периода приработки составляет около 5 часов работы. Смазка, наполняющая передачи, требует короткого промежутка времени, чтобы нагреться.

В зависимости от температуры окружающей среды, это время может изменяться приблизительно от 15 секунд (при температуре окружающей среды 32°C) до 2 минут (при температуре окружающей среды 0°C).

#### **Бесступенчатая регулировка скорости**



**Изменение оборотов от 0 до максимума, зависит от силы нажатия на кнопку 6. Слабый нажим соответствует малому числу оборотов, что позволяет плавно включать машину.**

Также бесступенчатая регулировка скорости дает следующие преимущества: возможность центрирования отверстия при низкой скорости вращения, например, на гладкой поверхности (глазурованные керамические плитки и т.п.); предотвращение соскальзывания сверла при центрировании отверстия; предотвращение разрушения устья отверстия.

## 7. РЕКОМЕНДАЦИИ ПРИ РАБОТЕ

Работать необходимо в толстых мягких перчатках, чтобы снизить воздействие вибрации на организм.

При работе всегда используйте дополнительную ручку 4, это обеспечит необходимый контроль над электроинструментом и снизит силу отдачи.

Результат, при ударном сверлении и долблении, не зависит от силы нажима на электроинструмент, это обусловлено особенностью конструкции ударного механизма. Поэтому не оказывайте чрезмерного давления на электроинструмент - это может привести к заклиниванию бура (зубила), и перегрузке двигателя.

При сверлении отверстий в металлах рекомендуется периодически смазывать сверло. При сверлении отверстия большого диаметра рекомендуется сначала просверлить отверстие меньшего диаметра, после чего просверлить отверстие требуемого диаметра. При сверлении отверстий в древесине для предотвращения расщепления поверхности в месте выхода сверла, рекомендуется закрепить при помощи специальных приспособлений обрезок доски, таким образом, чтобы поверхности плотно прилегали друг к другу.

При сверлении отверстий в глазурованной керамической плитке для повышения точности центровки сверла и сохранения глазури рекомендуется наклеить на предполагаемый центр отверстия липкую ленту и после этого произвести сверление. Внимание: сверление в плитке вести только в режиме сверления без удара.

## 8. ОБСЛУЖИВАНИЕ / ПРОФИЛАКТИКА



**Перед проведением всех процедур инструмент обязательно отключить от сети.**

Обязательным условием для долгосрочной и безопасной эксплуатации инструмента является содержание его в чистоте. В случае если, несмотря на тщательную проверку производителем технических свойств инструмента в процессе производства, инструмент все-таки вышел из строя, то все ремонтные работы выполняются только квалифицированными специалистами INTERTOOL™ по сервису.

## 9. ГАРАНТИЙНЫЕ ОБЯЗАТЕЛЬСТВА

Для инструмента предусмотрена гарантия в соответствии с действующим законодательством. Все взаимоотношения потребителя и производителя в части гарантийных обязательств регулируются Законом «О защите прав потребителей» (Или в соответствии с законом государства, где осуществлена продажа).

Производитель гарантирует соответствие машины требованиям технических условий и норм безопасности труда.

Гарантийные обязательства производителя действительны лишь при соблюдении потребителем всех условий и правил эксплуатации, хранения и транспортировки устройства.

Гарантийные обязательства утрачивают силу в случае попытки потребителя самостоятельно, вне гарантийной мастерской, отремонтировать изделие.









**INTERTOOL**

Tools in Every Home

**STORM**